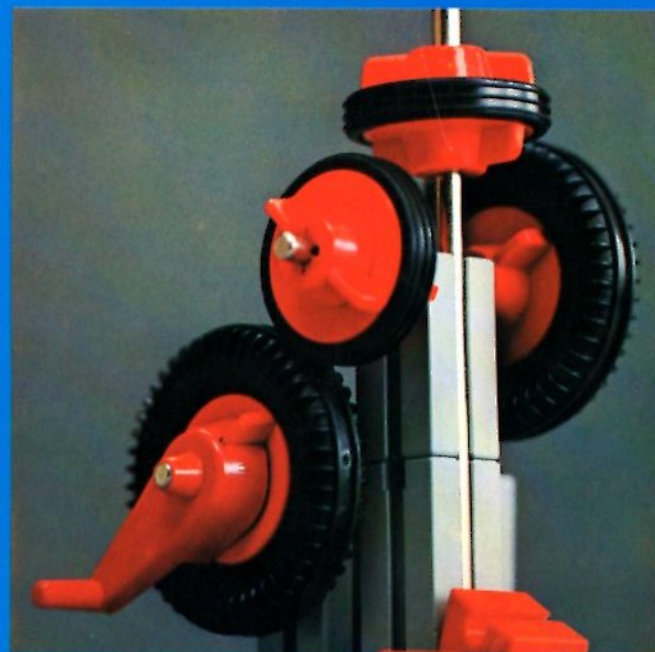


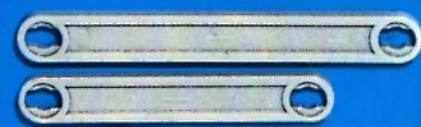
fischer[®]technik[®]



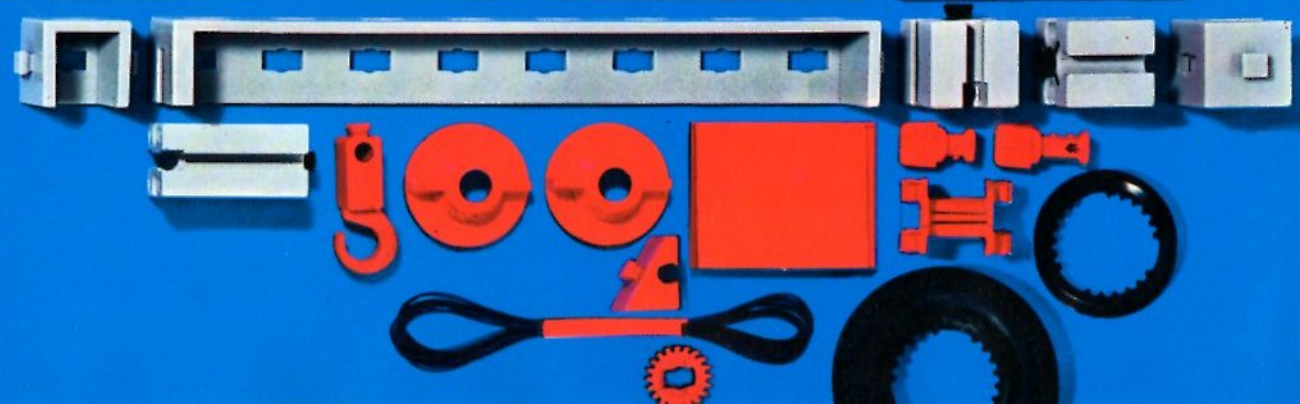
50+50S

Grundkasten
standard set
boîte de base
cassetta base
basisbouwdoos

Statik
statics
statique
statica



Art. Nr. 6 39015 5



Vorwort
Preface
Introduction
Prefazione
Voorwoord

Dieser Katalog soll einen Einblick in die Anfangsgründe des fischertechnik-Systems vermitteln. Die einzelnen Bauelemente sind äußerst stabil, aus hochwertigen Kunststoffen hergestellt und präzise geformt. Die vielseitigen Anwendungsmöglichkeiten und die funktionsgerechte Bestimmung aller Teile gestatten dynamische Modelle und Konstruktionen nach Vorlage oder eigener Phantasie. Die in diesem Katalog dargebotenen Beispiele zeigen eine kleine Auswahl einfacher Modelle, die aus den jeweils genannten Baukästen erstellt werden können. Die Modelle sollen nur als Anregung dienen. Der Phantasie sind keine Grenzen gesetzt. Und nun wünschen wir viele gute Einfälle und viel Spaß mit fischertechnik.

This catalogue is meant to give you an idea of the beginnings of the fischertechnik system. The individual basic building blocks are extremely stable, manufactured from high-quality synthetic material and precision formed. The many-sided possibilities for use and the functional correctness of all the parts enable you to build dynamic models and constructions according to instructions or using your own imagination. The examples shown in this catalogue show a small selection of simple models, which can be constructed from the building sets mentioned in connection with them. These models are meant to set you thinking for yourself; there are absolutely no limits to your own imagination. And now we wish you lots of good ideas and lots of fun with fischertechnik.

Ce catalogue est destiné à vous donner un aperçu des principes fondamentaux du système «fischertechnik». Chaque pièce est particulièrement solide, réalisée dans une matière synthétique de première qualité et moulée avec une grande précision. Les multiples possibilités d'assemblage permettent de réaliser des modèles dynamiques suivant des plans indiqués, ou suivant la propre fantaisie du constructeur. Les exemples proposés dans ce catalogue donnent un échantillon de modèles simples et ne constituent que des exemples caractéristiques. Votre propre initiative ne sera aucunement limitée. Nous vous souhaitons de concrétiser beaucoup de vos idées et bien du plaisir avec fischertechnik.

Questo catalogo Vi sarà modo di farVi un'idea dei principi del sistema fischertechnik. Tutti gli elementi sono estremamente stabili, prodotti di materie plastiche di altissima qualità e della massima precisione. Le svariate possibilità d'impiego e la perfetta funzionalità di tutti gli elementi rendono possibile la costruzione di modelli dinamici copiando dal vero e seguendo la propria fantasia. Gli esempi presentati in questo catalogo rappresentano soltanto una piccola selezione di modelli semplici che si possono costruire con le varie cassette. Questi esempi servono soltanto per darVi lo spunto per sempre nuove costruzioni. Non viene posto alcun limite alla vostra fantasia. Ed ora vi auguriamo molte buone idee e buon divertimento con »fischertechnik«.

Deze katalogus moet een kijk op de eerste beginselen van het fischertechnik-systeem geven. De afzonderlijke bouwelementen zijn buitengewoon stabiel, uit kunststoffen van prima kwaliteit vervaardigd en met precisie gemaakt. De veelzijdige gebruiksmogelijkheden en de functionele bestemming van alle delen veroorloven dynamische modellen en constructies naar voorbeeld of eigen fantasie. De in deze katalogus geboden voorbeelden tonen een kleine keus van eenvoudige modellen, die uit de telkens genoemde bouwdozen vervaardigd kunnen worden. De modellen moeten slechts als aansporing dienen. De fantasie is aan geen grenzen gebonden. En nu wensen wij u veel goede invallen en veel plezier met fischertechnik.



Handhabung der Bauelemente zu

fischer[®]technik 50

- Bild 1–3 Zusammenfügen der Grundbausteine
- Bild 4 Anwendung des Flachsteins
- Bild 5 Drehgelenk zwischen Bausteinen (nur bei Baustein mit rotem Zapfen drehbar)
- Bild 6 Steckverbindungen der Grundplatte
- Bild 9–10 Die Naben Bild 7 und 8 als Radeinsätze
- Bild 11 Anbau der Handkurbel
- Bild 12–14 Lagerung von Wellen, Achsen und Stangen

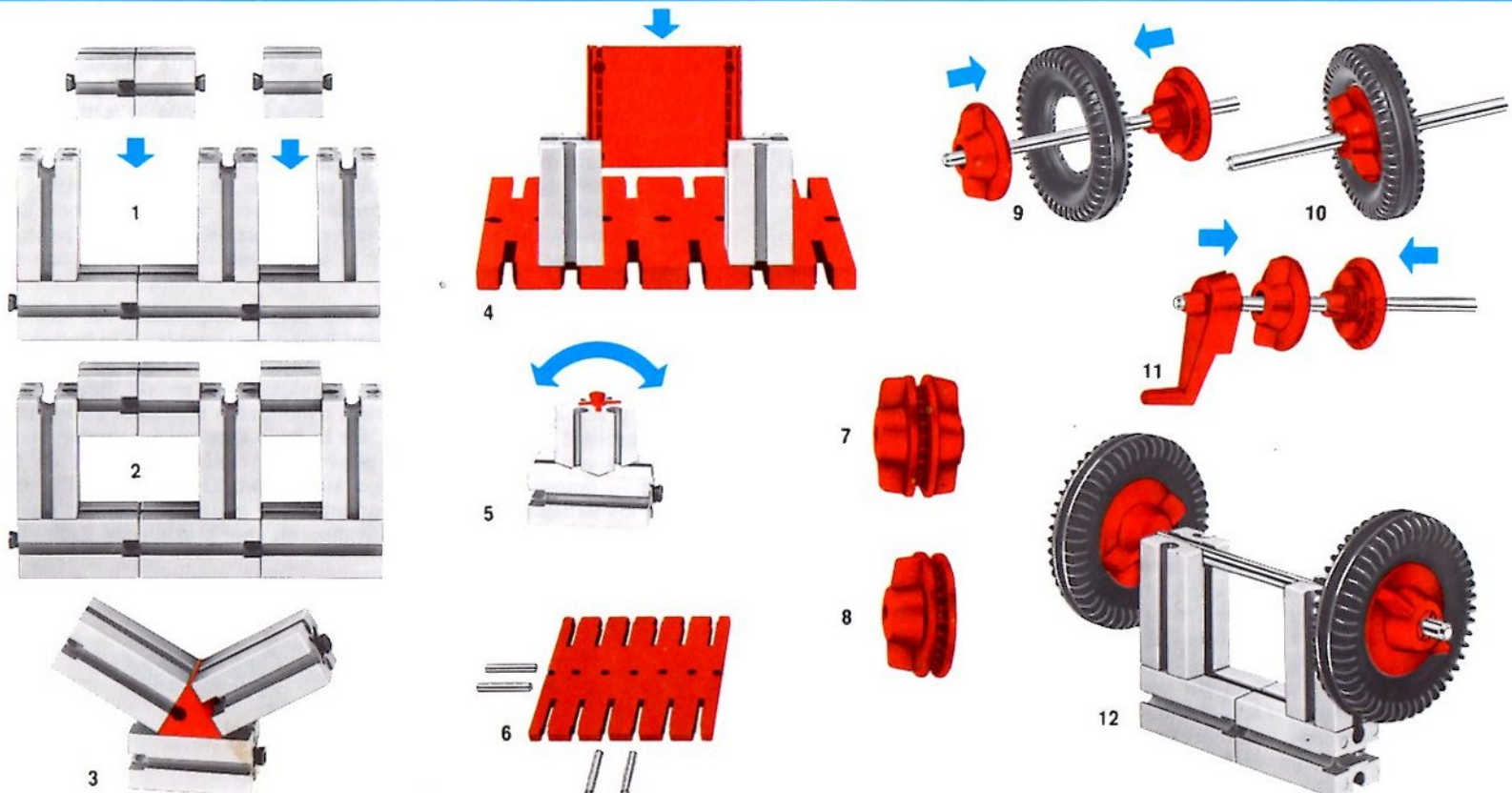


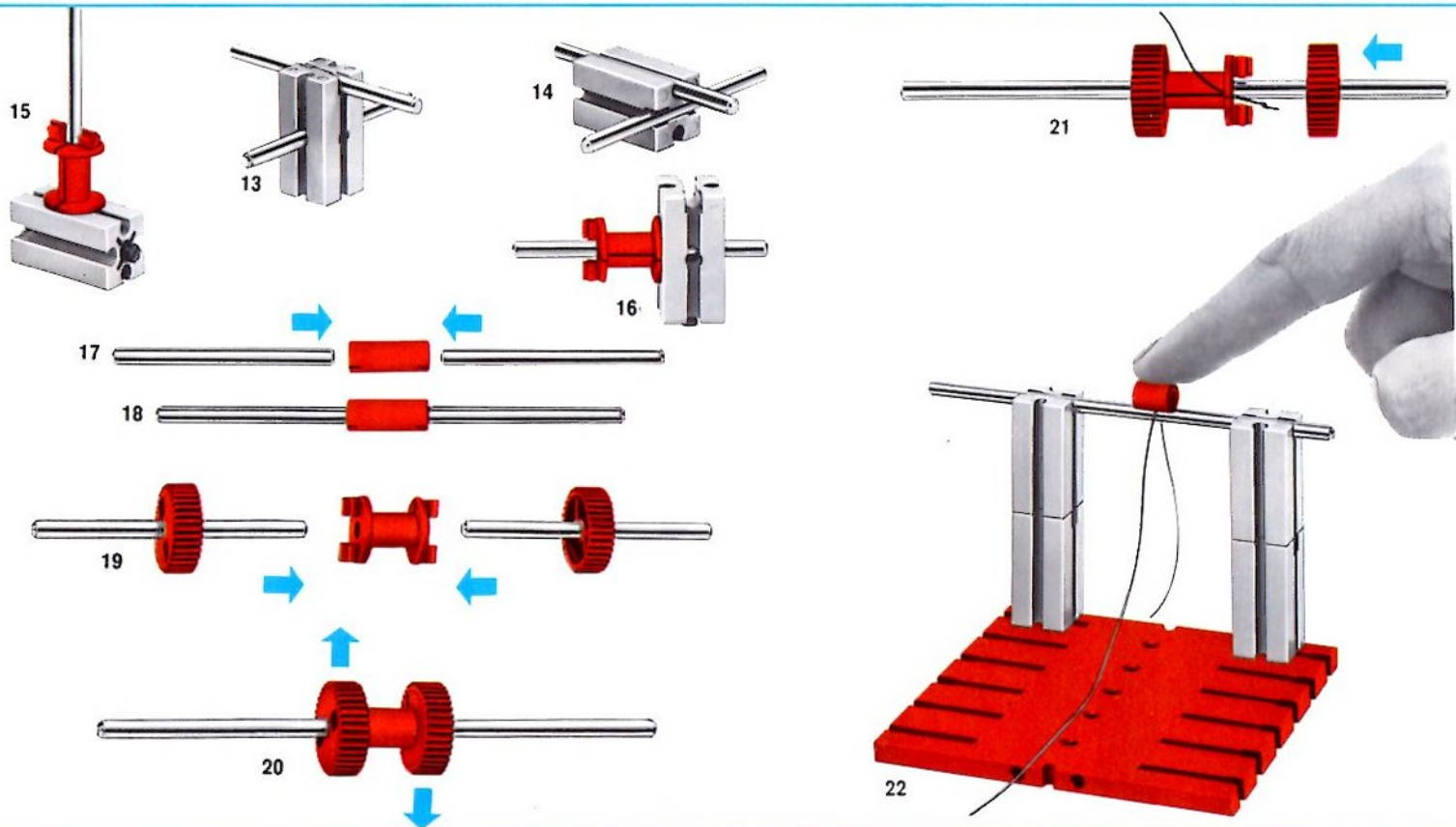
Bild 15–16 Befestigungen von Achsen und Stangen

Bild 17–18 Achskupplungen

Bild 19–20 Befestigungen der Seiltrommel und Achskupplung

Bild 21 Befestigen von Zugseilen

Bild 22 Befestigen von Zugseilen und Anbringung von Klemmbuchsen



Handhabung der Bauelemente zu

fischer[®]technik 50 S

- Bild 1–2 Zusammenfügen der Winkelträger
- Bild 3–5 Kombinationsmöglichkeiten mit den Grundbausteinen
- Bild 6–7 Winkelverbindung mit den Winkelsteinen
- Bild 8–11 Verbindungsmöglichkeiten mit dem kurzen Schnellspannriegel
- Bild 12 Drei Streben verbunden durch den langen Schnellspannriegel
- Bild 13 Zwei Streben gelenkig verbunden durch den langen Schnellspannriegel und Riegelscheibe

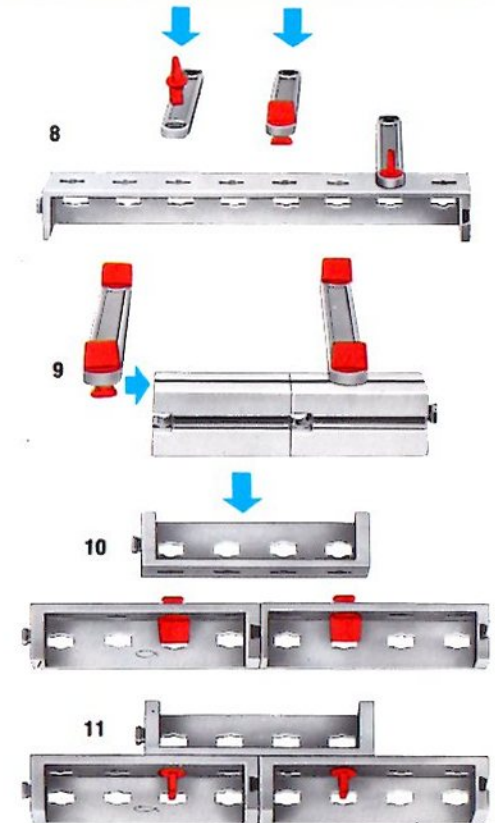
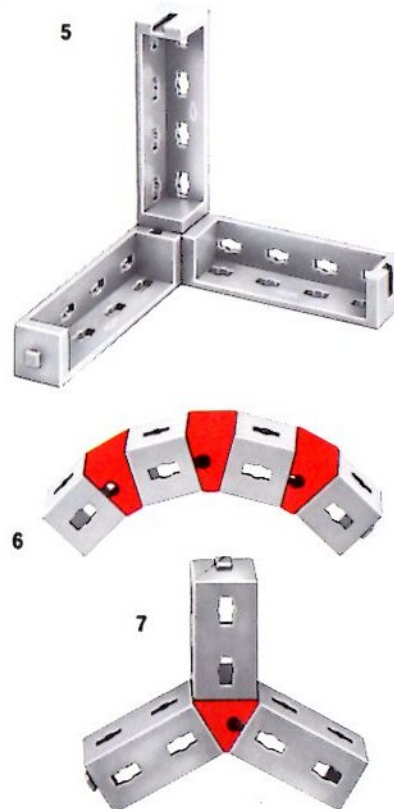
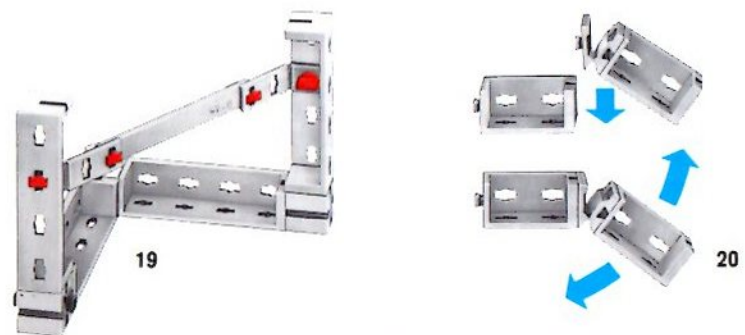
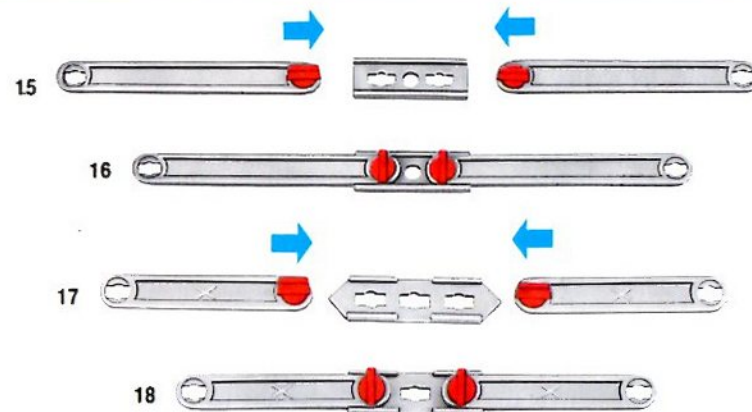
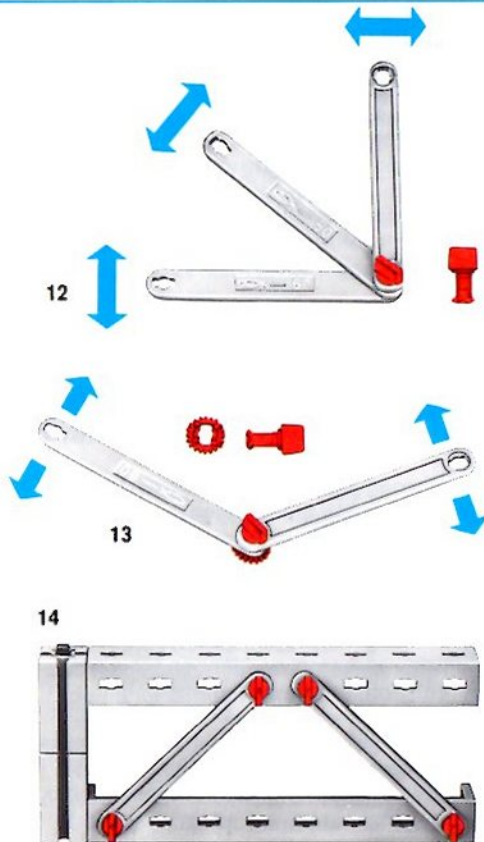


Bild 14 Verstrebung der Winkelträger
(Streben mit – Markierung passen für 90°-Verstrebung)
(Streben mit X Markierung passen für 45°-Verstrebung)

Bild 15–16 Lasche 15 als Verbindung zweier Streben
(passend für 90°-Verstrebung mit – Streben)

Bild 17–18 Lasche 21,3 als Verbindung zweier Streben
(passend für 45°-Verstrebung mit X Streben)

Bild 19–20 Anwendung der Gelenklasche und des Scharniers.



Using the building elements of fischertechnik 50

Pictures 1–3	Fitting together the basic building blocks
Picture 4	Use of the rectangular panel
Picture 5	Rotating joint between building blocks (rotates only for blocks with red pivot)
Picture 6	Push connectors for the base plate
Pictures 9–10	The hubs in pictures 7 and 8 as wheel fasteners
Picture 11	Connecting the crank
Pictures 12–14	Supports for shafts, axles and rods
Pictures 15–16	Securing axles and rods
Pictures 17–18	Axle couplings
Pictures 19–20	Securing winch drum and axle coupling
Picture 21	Securing winch hoists
Picture 22	Securing winch hoists and fixing spring clips

Manipulation des éléments de construction de la boîte fischertechnik 50

Fig. 1–3	Assemblage des pierres de construction
Fig. 4	Utilisation de l'élément plat
Fig. 5	Articulation entre éléments (seuls les éléments avec tenon rouge sont mobiles en rotation)
Fig. 6	Possibilités d'assemblage sur plaque de base
Fig. 9–10	Les moyeux des Fig. 7 et 8 comme supports de roues
Fig. 11	Montage d'une manivelle
Fig. 12–14	Positionnement des arbres, axes, tiges
Fig. 15–16	Fixation des axes et tiges
Fig. 17–18	Couplage de 2 axes
Fig. 19–20	Fixation d'un tambour de treuil et couplage d'axes
Fig. 21	Fixation d'un cable
Fig. 22	Fixation d'un cable et adaptation d'une bague de serrage

Istruzioni per l'uso dei vari elementi contenuti nelle cassette fischertechnik 50

Illustrazioni 1–3	l'unione degli elementi base
Illustrazione 4	l'impiego dell'elemento piatti
Illustrazione 5	articolazione girevole tra due elementi (girevole soltanto con l'uso di elementi con perno rosso)
Illustrazione 6	elementi d'unione della piastra fondamentale
Illustrazioni 9–10	i mozzi (ill. 7 e 8) in funzione di inserti per ruote
Illustrazione 11	il montaggio della manovella
Illustrazioni 12–14	l'alloggiamento di alberi, assi ed aste
Illustrazioni 15–16	il fissaggio di assi ed aste
Illustrazioni 17–18	raccordi per assi
Illustrazioni 19–20	il fissaggio del tamburo per funicella e raccordo tra due assi
Illustrazione 21	il fissaggio di funi da traino
Illustrazione 22	il fissaggio di funi da traino ed il montaggio delle bussole di fissaggio

Handleiding van de bouwelementen van fischertechnik 50

Afb. 1–3	Samenvoeging van de basisbouwstenen
Afb. 4	Gebruik van de platte steen
Afb. 5	Scharnierverbinding tussen bouwstenen (alleen bij bouwsteen met rode bout draaibaar)
Afb. 6	Steekverbinding van de grondplaat
Afb. 9–10	De naven afb. 7 en 8 als tussenstuk van het wiel
Afb. 11	Bevestiging van de handkruk
Afb. 12–14	Ligging van assen en stangen
Afb. 15–16	Bevestiging van assen en stangen
Afb. 17–18	Askoppelingen
Afb. 19–20	Bevestigingen van de kabeltrommel en askoppeling
Afb. 21	Bevestiging van trekkabels
Afb. 22	Bevestiging van trekkabels en aanbrenging van klembussen

Using the building elements of fischertechnik 50 S

- Pictures 1–2 Fitting together the angle girders
 Pictures 3–5 Different ways of combining the basic building blocks
 Pictures 6–7 Connecting angles with the angle blocks
 Pictures 8–11 Different ways of connecting with the short rapid tie beam connectors
 Picture 12 Three struts connected with the long rapid tie beam connectors
 Picture 13 Two struts connected in a joint with the long rapid tie beam connectors and lock washers
 Picture 14 Strutting of the angle girders (struts with – mark are suitable for 90° strutting)
 (Struts with X mark are suitable for 45° strutting)
 Pictures 15–16 Strap 15 as connector between two struts (suitable for 90° strutting with – struts)
 Pictures 17–18 Strap 23 as extension to struts (suitable for 45° strutting with X struts)
 Pictures 19–20 Use of the hinge Nr. 2 and Nr. 1

Manipulation des éléments de construction de la boîte fischertechnik 50 S

- Fig. 1–2 Assemblages des cornières
 Fig. 3–5 Possibilités d'assemblage avec les pierres de base
 Fig. 6–7 Assemblages avec les pierres triangulaires
 Fig. 8–11 Possibilités d'assemblage avec le verrou court
 Fig. 12 Trois contrefiches reliées avec le verrou long
 Fig. 13 Deux contrefiches sont articulées autour d'un verrou long et séparées par un disque
 Fig. 14 Consolidation des assemblages de cornières par l'utilisation de contrefiches (fiches avec le signe – sont adaptées pour les liaisons à angle droit; fiches avec le signe X pour les liaisons à 45°)
 Fig. 15–16 Raccord 15 de 2 contrefiches (à angle droit)
 Fig. 17–18 Raccord 21,3 pour prolonger les contrefiches (à 45°)
 Fig. 19–20 Utilisation de la charnière No. 2 et No. 1

Istruzioni per l'uso dei vari elementi contenuti nelle cassette fischertechnik 50 S

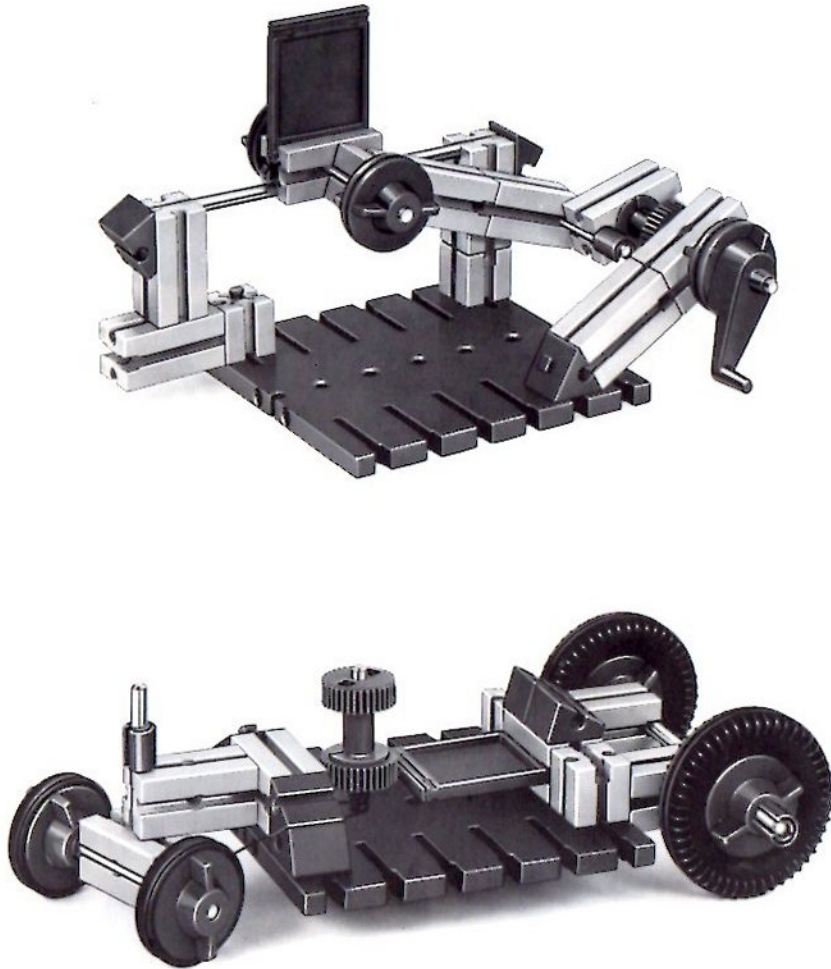
- Illustrazioni 1–2 l'unione delle travi angolari
 Illustrazioni 3–5 le varie possibilità di combinazioni con gli elementi base
 Illustrazioni 6–7 l'unione ad angolo per mezzo di elementi angolati
 Illustrazioni 8–11 le varie possibilità d'unione con verricelli corti
 Illustrazione 12 tre diagonali unite tra di loro per mezzo di un verricello lungo
 Illustrazione 13 due diagonali unite per mezzo di un verricello lungo e di un disco a tacche
 Illustrazione 14 controventatura delle travi angolari (le diagonali contrassegnate – sono adatte per controventature a 90°)
 (le diagonali contrassegnate X a 45°)
 Illustrazioni 15–16 il coprigiunto 15 in funzione di pezzo d'unione tra due diagonali (adatto per 90°-controventatura con diagonali contrassegnate –)
 Illustrazioni 17–18 il coprigiunto 21,3 in funzione di prolungamento di diagonali (adatto per 45°-controventatura con diagonali contrassegnate X)
 Illustrazioni 19–20 Uso di la cerniera Nr. 1 e cerniera Nr. 2

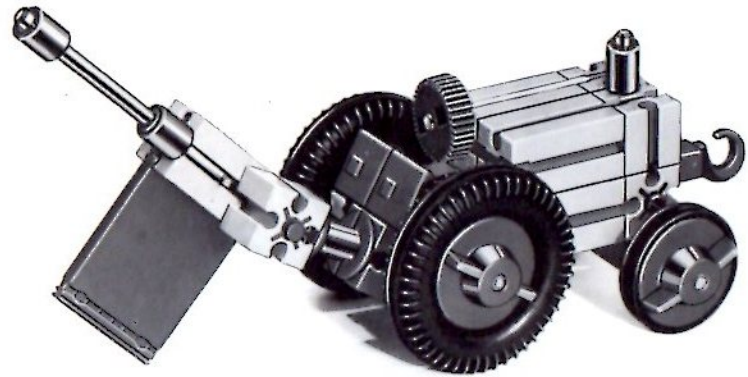
Handleiding van de bouwelementen van fischertechnik 50 S

- Afb. 1–2 Samenvoegen van hoeksteunen
 Afb. 3–5 Kombinatiemogelijkheden met de basisbouwstenen
 Afb. 6–7 Hoekverbinding met de 3-hoekstenen
 Afb. 8–11 Verbindingsmogelijkheden met de korte snelspangrendel
 Afb. 12 3 spanten verbonden door de lange snelspangrendel
 Afb. 13 2 spanten buigzaam verbonden door de lange snelspangrendel en grendel schijf
 Afb. 14 Stutten van de hoeksteunen (spanten met – markering) voor 90°-stutten)
 (spanten met X markering passen voor 45°-stutten)
 Afb. 15–16 Verbindingsstuk als verbinding van 2 spanten (passend op 90°-stutten met spanten)
 Afb. 17–18 Verbindingsstuk 21,3 als verlenging van spanten (passend op 45°-stutten met X spanten)
 Afb. 19–20 Toepassing van het scharnier Nr. 2 en Nr. 1

Modellvorschläge
construction ideas
idées de construction
idee di costruzioni
bouwideeën

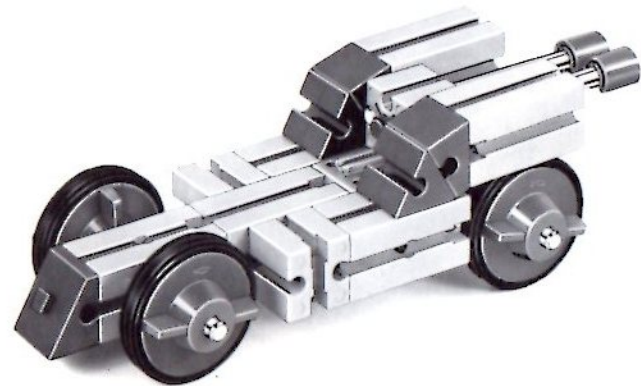


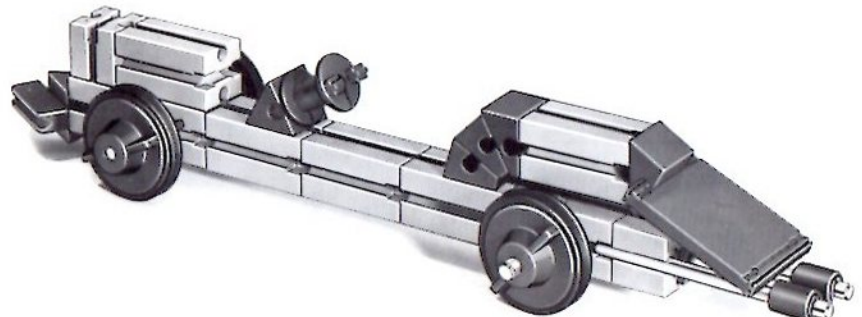


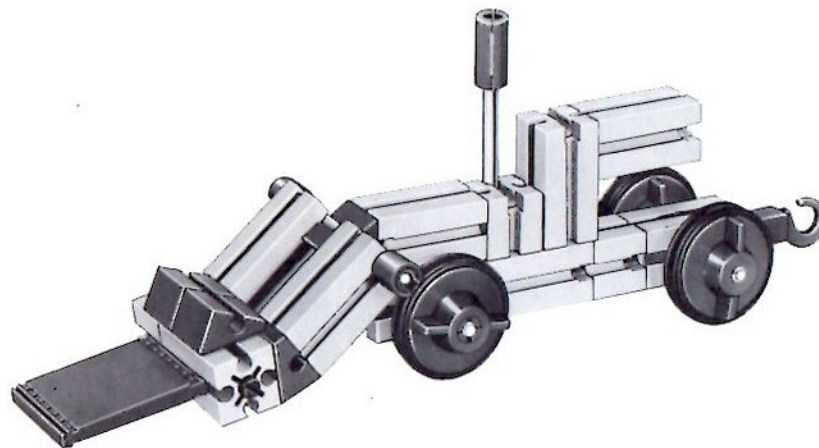
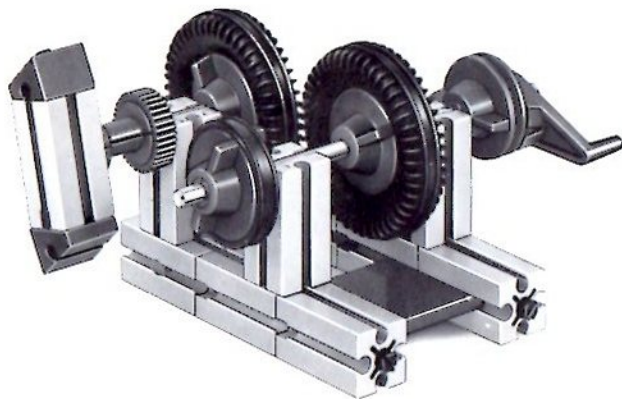
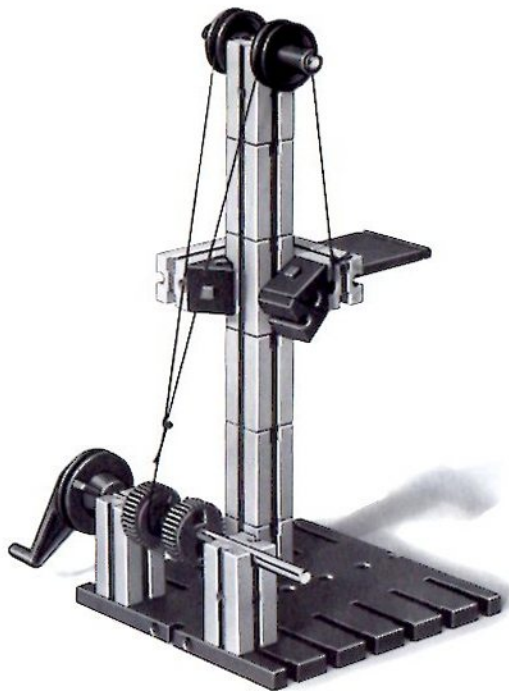




+ mini-mot. 1

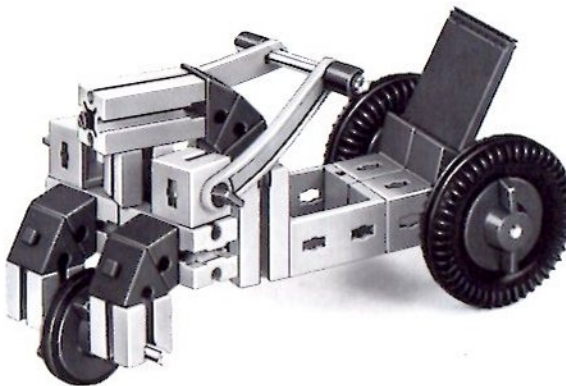
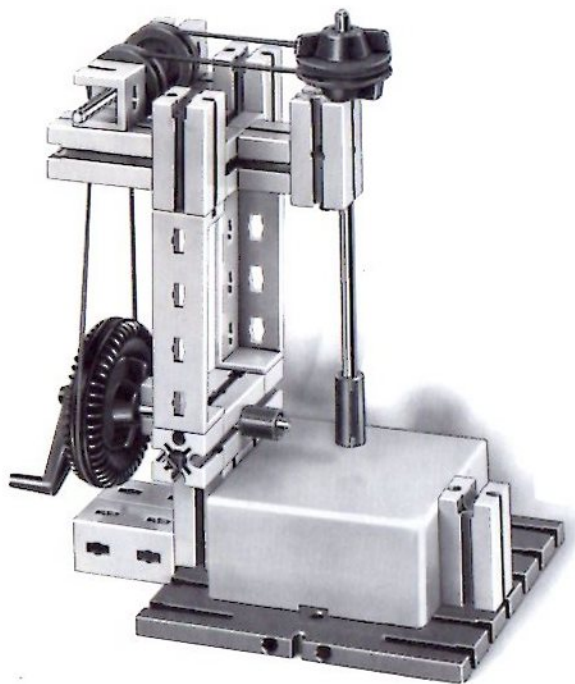


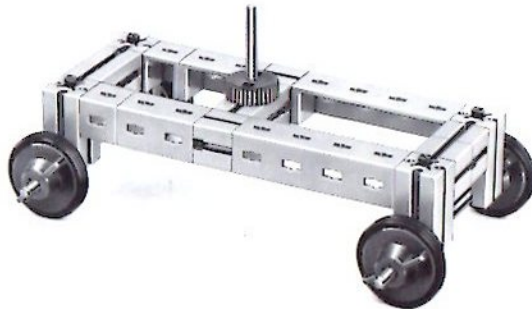
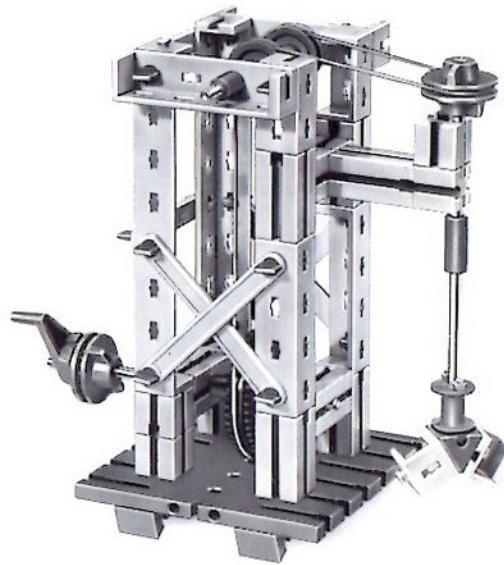




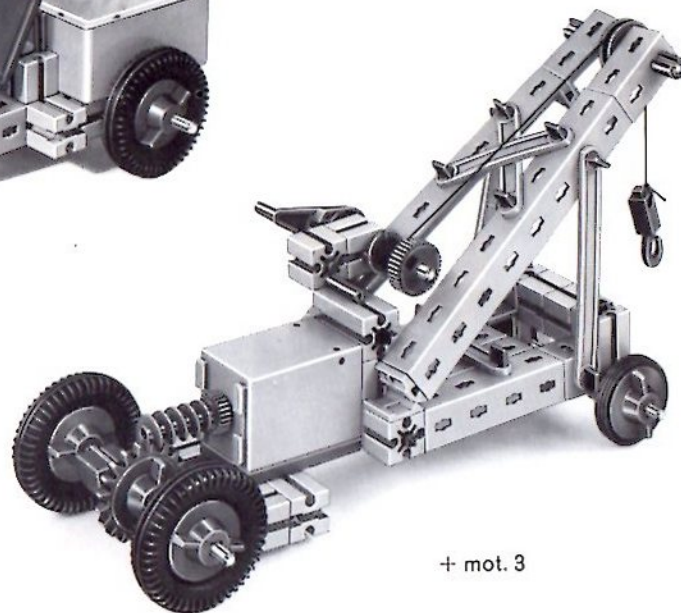
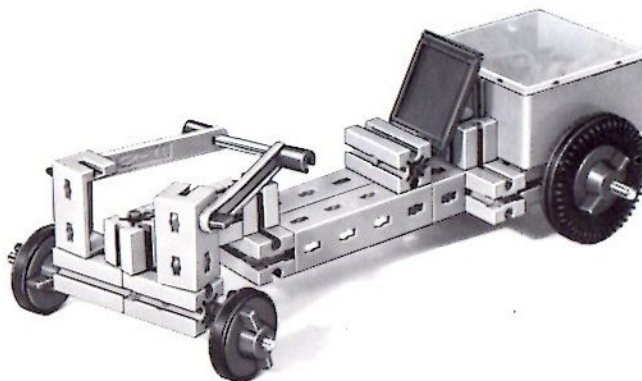
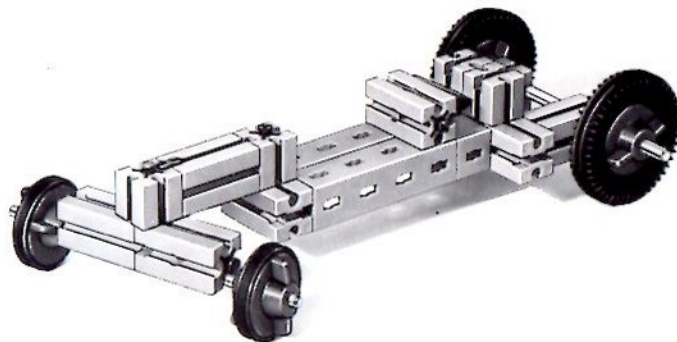
fischer[®]technik 50+50 S

Modellvorschläge
construction ideas
idées de construction
idee di costruzioni
bouwideeën

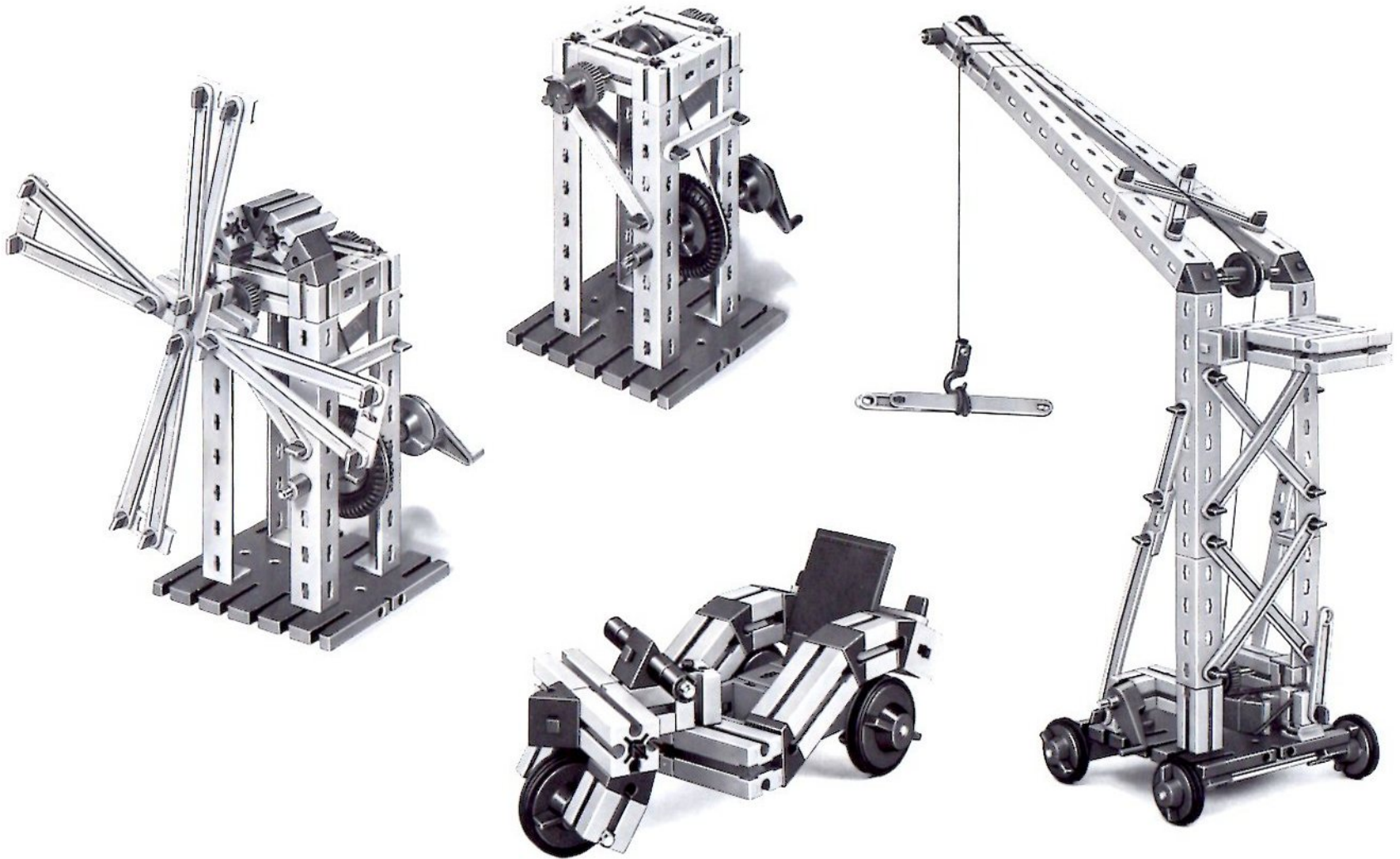




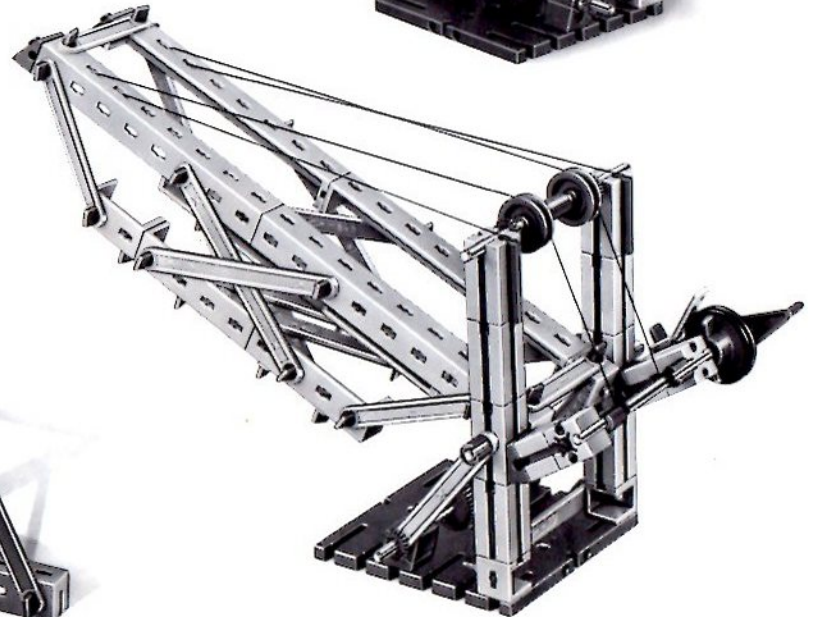
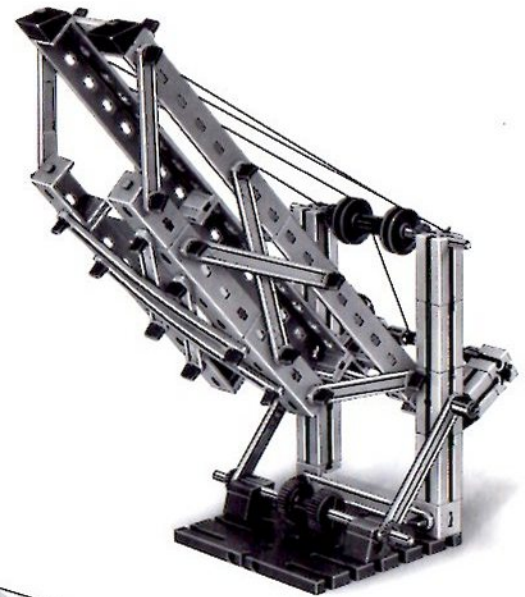
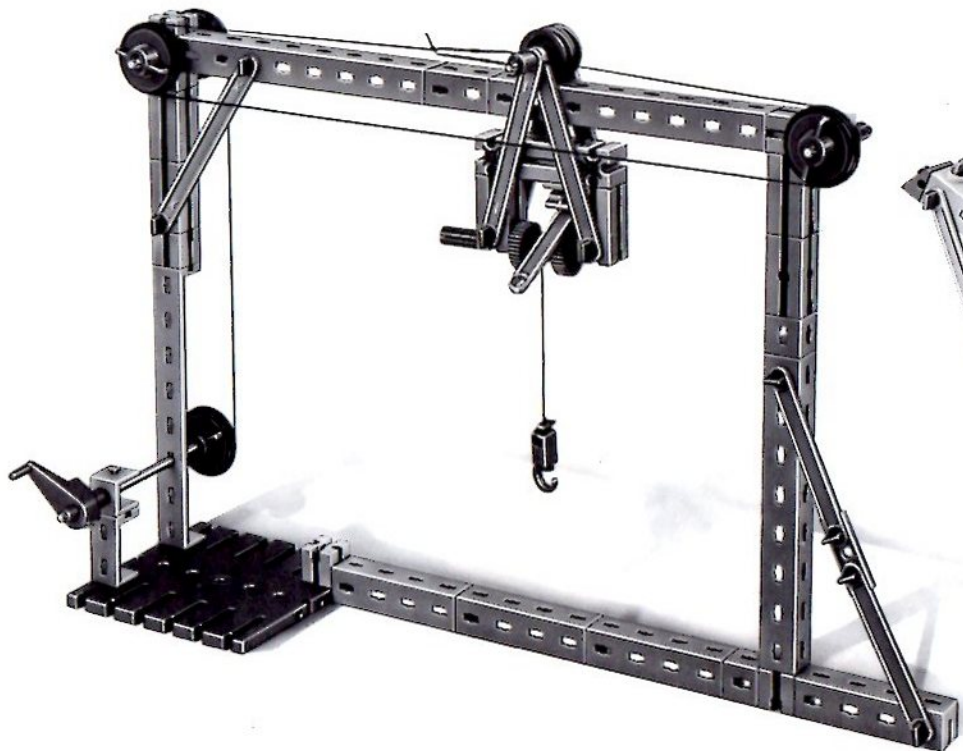
fischer[®]technik 50+50 S

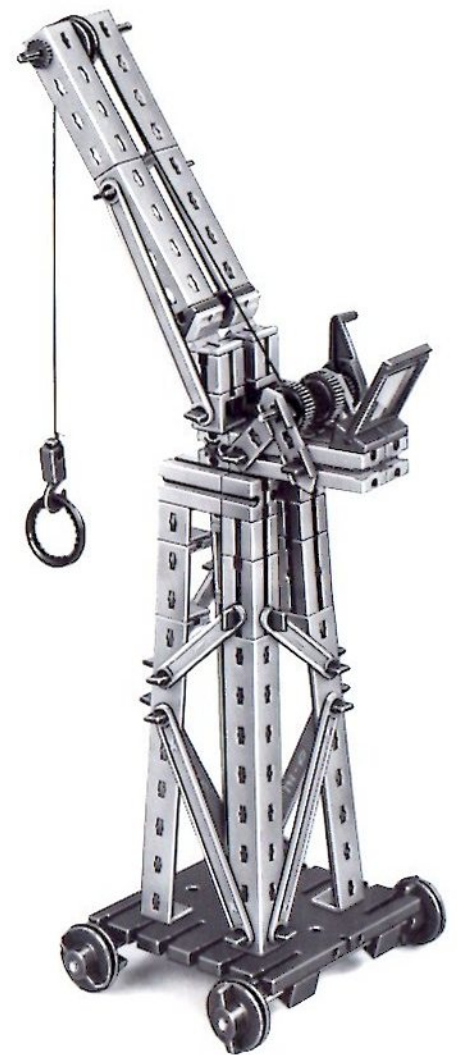
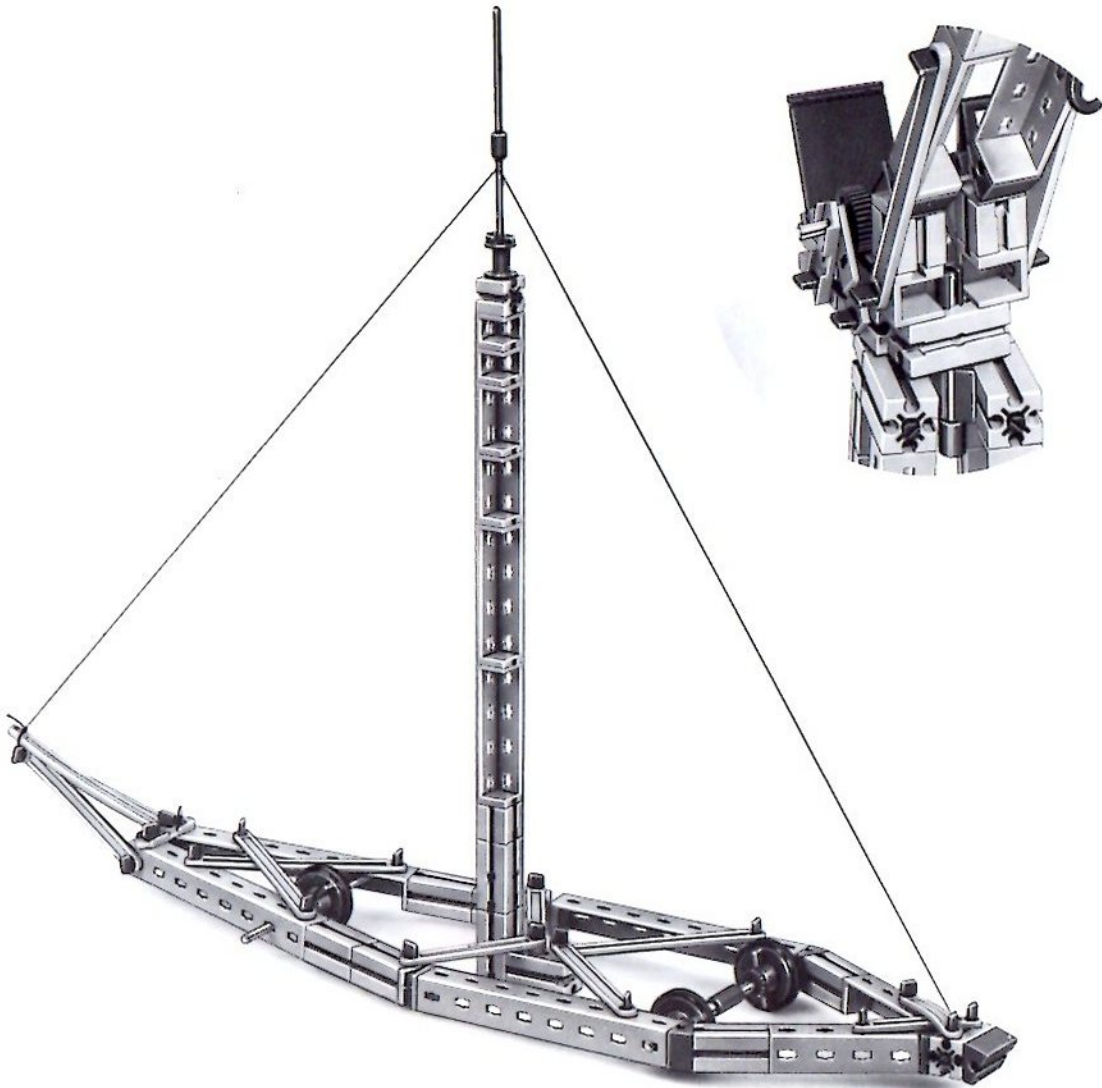


+ mot. 3



fischer**technik**[®] 50+50 S





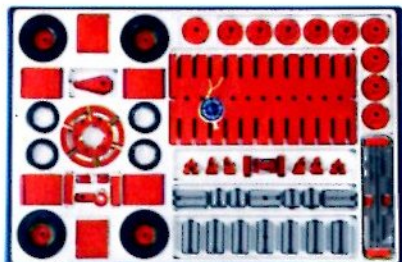
Grundkästen

Die Grundkästen stellen ein in sich abgeschlossenes Programm dar. Jeder einzelne Grundkasten ist ein kompletter Baukasten. Die Grundkästen können durch Ausbau- und Zusatzkästen erweitert werden.



fischertechnik 50 Art.-Nr. 30050

Grundkasten · Basic kit · Boîte de base · Cassetta base · Basisdoos



fischertechnik 100 Art.-Nr. 30100

Grundkasten · Standard set · Boîte de base · Cassetta base · Basisdoos

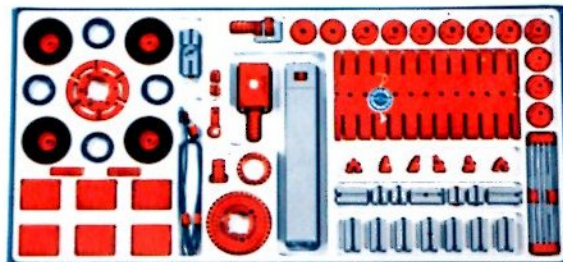
Basic kits

The basic kits form a balanced programme. Each of the basic kits is complete in itself. Each can be extended by adding extension and supplementary kits.



fischertechnik 200 Art.-Nr. 30200

Mittlerer Grundkasten · Intermediate set · Boîte de base moyenne · Cassetta base media · Middelgrote basisdoos



fischertechnik 300 Art.-Nr. 30300

Grundkasten mit Motor · Standard set plus motor · Boîte de base avec moteur · Cassetta base con motore · Basisdoos met motor

Boîtes de base

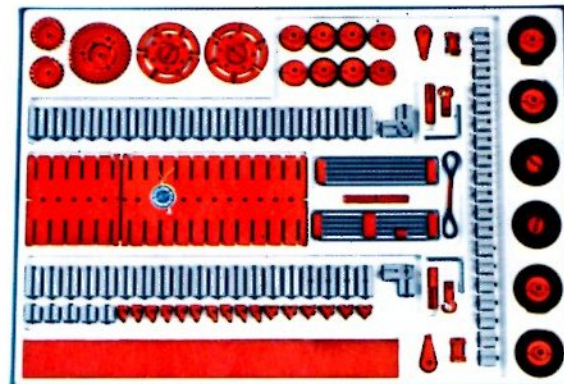
Les boîtes de base constituent en elles seules un ensemble. Chaque boîte de base est une boîte de construction complète. Elle peut être élargie avec des boîtes accessoires et complémentaires.

Cassette base

Le cassette base consentono già di svolgere un programma costruttivo completo, che può comunque venire ampliato a piacere tramite le scatole addizionali e di perfezionamento.

Basisdozen

De basisdozen zijn een op zichzelf staand systeem. Iedere basisdoos is een complete bouwdoos. De basisdozen kunnen door aanvullings- en uitbreidingsdozen naar wens uitgebouwd worden.

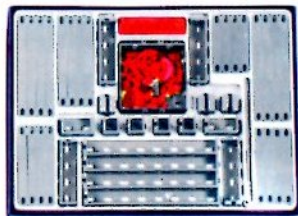


fischertechnik 400 Art.-Nr. 30400

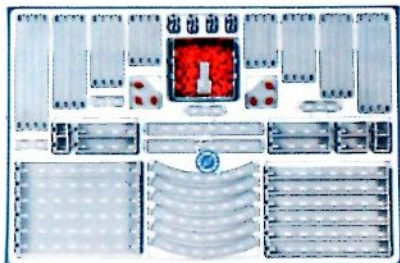
Großer Grundkasten · Master set · Boîte de base grand format · Cassetta base più grande · Grote basisdoos

Ausbaukästen Statik

Voraussetzung für den Statik-Baukasten ist der Grundkasten. Jeder Grundkasten kann mit jedem Statik-Baukasten kombiniert werden. Die Kästen 50 S—400 S unterscheiden sich durch die Anzahl der Bauelemente und zusätzliche Teile.



fischertechnik 50 S Art.-Nr. 30060
Statikkasten · Statics kit ·
Boîte «Superstructures» ·
Cassetta Statica · Statikadoos



fischertechnik 100 S Art.-Nr. 30061

Statikkasten · Statics kit · Boîte
«Superstructures» · Cassetta Statica ·
Statikadoos

Statics extension kits

To use the statics kit you must start with the basic building set. Every basic set can be combined with every statics building set. Sets 50 S—400 S differ in the number of building elements and additional parts.

Boîtes «Superstructures»

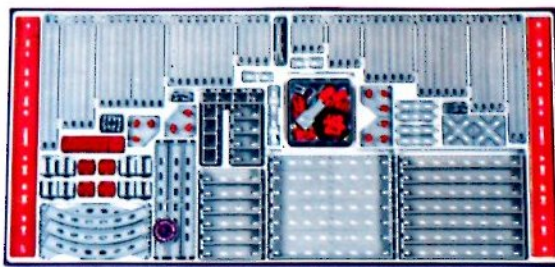
Pour utiliser une boîte de construction Statique, il faut avoir une boîte de base. Chaque boîte de base peut être associée à chaque boîte de construction statique. Les boîtes 50 S—400 S ne se différencient que par le nombre d'éléments et des pièces supplémentaires.

Cassetta di perfezionamento statica

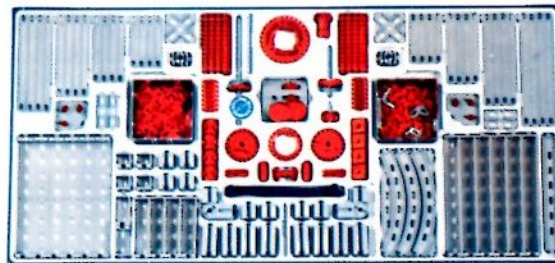
Per le costruzioni con le cassette della serie statica è necessario di disporre già di qualche cassetta base. Ogni singola cassetta base può essere combinato con una cassetta della serie statica. Le cassette 50 S—400 S si distinguono per il numero degli elementi e delle parti addizionali.

Uitbreidingsdozen statika

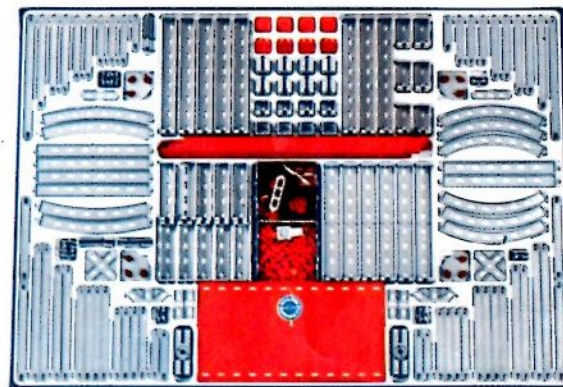
Voorwaarde voor het bouwen met de statika-bouwdozen is het aanwezig zijn van een basisdoos. Iedere basisdoos kan met iedere statikadoos gekombineerd worden. De dozen S 50—S 400 onderscheiden zich door het aantal van de bouwelementen en aanvullende delen.



fischertechnik 200 S Art.-Nr. 30062
Statikkasten · Statics kit · Boîte «Superstructures» ·
Cassetta Statica · Statikadoos



fischertechnik 300 S Art.-Nr. 30063
Statikkasten mit Getriebe · Statics kit plus gears ·
Boîte «Superstructures» avec bloc engrenages ·
Cassetta Statica con cambio trasmissione · Statikadoos met reductiedrijfwerk



fischertechnik 400 S Art.-Nr. 30064

Statikkasten · Statics kit · Boîte «Superstructures» ·
Cassetta Statica · Statikadoos

Ausbaukästen

Motor und Getriebe:

Motor- und Getriebekästen können als Antrieb für alle Modelle der Grund- und Ausbaukästen verwendet werden.



fischertechnik mot. 1 Art.-Nr. 30091
Motorkasten · Motor kit · Boîte moteur ·
Scatola con motore · Motordoos

Extension kits

Motor kits:

The motor kits provide the means of powering all the models built with the basic and experimental sets.



fischertechnik mot. 2 Art.-Nr. 30092
Getriebekasten · Gearbox kit · Boîte
engrenages · Scatola con cambio ·
Reductiedrijfwerk

Boîtes accessoires

Moteur et engrenages:

Les boîtes moteur et engrenages peuvent être utilisées pour l'animation de tous les modèles de boîtes de base et des boîtes accessoires.

Cassette di perfezionamento

Motore e trasmissione:

Le scatole con motore e trasmissione possono essere adoperate per consentire il movimento di tutti i modelli realizzati con le cassette 'Base' e di 'Perfezionamento'.



fischertechnik mini-mot. 1
Art.-Nr. 32091

Motor und Getriebe in Bausteingröße · Miniature motor and miniature gearbox · Boîte moteur · Motore dello stesso formato degli elementi base con mini-cambio · Motor met reductiedrijfwerk in de grootte van een bouwsteen

Aanvullingsdozen

Motor en reductiedrijfwerk:

Motor en reductiedrijfwerk kunnen als aandrijving voor alle modellen van de basis- en uitbreidingsdozen gebruikt worden.

Nur für Netzgerätbetrieb
For transformer only
Seulement pour transformateur
Usare solo con trasformatore
Alleen voor transformator

Elektromechanik und Elektronik:

Voraussetzung für den Bau mit diesen Kästen sind: fischertechnik 200, fischertechnik mot. 1; zusätzlich für die Elektronik fischertechnik mot. 4 oder mot. 8.



fischertechnik em Art.-Nr. 30072
Elektromechanik-Kasten · Electro-
mechanics kit · Boîte électro-mécani-
que · Cassetta elettromeccanica ·
Elektromechanikadoos

Electro-mechanics and electronics:

To use these kits you must start out with fischertechnik 200, fischertechnik mot. 1 and, for photo-electrics you need additionally fischertechnik mot. 4 or mot. 8.

Electromécanique et Electronique:

Il faut posséder fischer-technik 200, fischertechnik mot. 1, en plus pour l'électronique: mot. 4 ou mot. 8.

Elettromeccanica ed elettronica:

Per le costruzioni con queste cassette sono necessari i seguenti assortimenti: fischertechnik 200, fischertechnik mot. 1; inoltre, per l'elettronica: fischertechnik mot. 4 o mot. 8.

Uitbreidingsdozen elektro-mechanica en elektronika:

Voorwaarde voor het bouwen met deze dozen is: fischertechnik 200, fischertechnik mot. 1, aanvullend voor de elektronika fischertechnik mot. 4 of mot. 8.



fischertechnik ec Art.-Nr. 30085
Elektronik-Kasten · Electronic kit ·
Boîte électronique · Cassetta elettro-
nica · Elektronikadoos

Zusatzkästen

Für alle Grund- und Ausbaukästen stehen Zusatzkästen mit verschiedenen Bauelementen zur beliebigen Ergänzung und Erweiterung zur Verfügung.

Supplementary kits

For all basic sets and extension kits there are supplementary kits with various building elements that enable you to complete and extend as you wish.

Boîtes complémentaires

A toutes les boîtes de base et les boîtes spécialisées correspondent des boîtes complémentaires contenant différents éléments de rechange qui permettent de compléter et d'élargir les possibilités de construction.

Scatole di perfezionamento

Per tutte le cassette base e di perfezionamento sono disponibili cassette addizionali contenenti vari elementi per il completamento ed ampliamento dell'assortimento.

Aanvullingsdozen

Voor alle basis- en uitbreidingsdozen zijn aanvullingsdozen met verschillende bouwelementen voor aanvulling en uitbreiding naar keuze.



01
Art.-Nr. 30001



02
Art.-Nr. 30002



03
Art.-Nr. 30003



04
Art.-Nr. 30004



05
Art.-Nr. 30005



06
Art.-Nr. 30006



07
Art.-Nr. 30007



08
Art.-Nr. 30008



09
Art.-Nr. 30009



010
Art.-Nr. 30010



011
Art.-Nr. 30011



012
Art.-Nr. 30012



013
Art.-Nr. 30013



014
Art.-Nr. 30014



015
Art.-Nr. 30015



021
Art.-Nr. 30021



022
Art.-Nr. 30022



023
Art.-Nr. 30023



025
Art.-Nr. 30025



027
Art.-Nr. 30027



mot. 3
Art.-Nr. 30093



mot. 4
Art.-Nr. 30094



mot. 5
Art.Nr.
30095



mot. 6
Art.Nr.
30096



mot. 7
Art.Nr.
30097



mot. 8
Art.-Nr. 30090



em 3
Art.Nr.
30073



em 4
Art.Nr.
30074



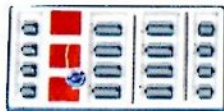
em 5
Art.Nr.
30075



fischertechnik I-e 3
Art.-Nr. 30083

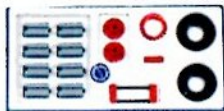


Zusatzkästen



fischertechnik 10
Art.-Nr. 30910

Supplementary kits



fischertechnik 15
Art.-Nr. 30915

Boîtes complémentaires



fischertechnik 20
Art.-Nr. 30920

Scatoli di perfezionamento



fischertechnik 25
Art.-Nr. 30925

Aanvullingsdozen



fischertechnik 30
Art.-Nr. 30930

Statik-Zusatzkästen

Aanvullingsdozen »Statica«



fischertechnik 031
Art.-Nr. 30031



fischertechnik 032
Art.-Nr. 30032



fischertechnik 033
Art.-Nr. 30033



fischertechnik 034
Art.-Nr. 30034



fischertechnik 035
Art.-Nr. 30035



fischertechnik 036
Art.-Nr. 30036



fischertechnik 037
Art.-Nr. 30037



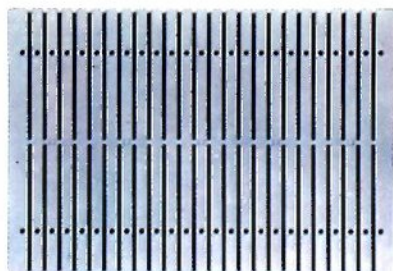
fischertechnik 038
Art.-Nr. 30038

Extension kits "statics"

Boîtes complémentaires «superstructures»

Cassette addizionale »Statica«

Sammelkasten



fischertechnik 1000-0

Parts case

Art.-Nr. 30602

Boîte de rangement



fischertechnik 1000

Cassetta per la raccolta

Art.-Nr. 30603

Verzameldoos



fischertechnik 1000-1

Art.-Nr. 30604

Der fischertechnik-Club und die Mitgliedschaft

Für Euch haben wir einen fischertechnik-Club eingerichtet. Er informiert über sämtliche Neuheiten der fischertechnik. Außerdem bietet die Club-Zeitschrift interessante Unterhaltung. Club-Mitglied könnt Ihr werden, wenn Ihr eine Bauidee (Zeichnung oder Foto genügt) einsendet. Zusammen mit den neuesten Club-Nachrichten erhaltet Ihr dann Eure Mitgliedskarte, wenn Ihr Name, Geburtsdatum und Adresse (siehe unten) einträgt.

1 Name, 2 Geburtsdatum,
3 Wohnort, 4 Straße, 5 Land

Please fill in below your name, age and address:

1 Name, 2 Date of birth,
3 Adress, 4 Street, 5 Country

Inscrivez vos nom, adresse et âge ci-après:

1 Nom, 2 Date de naissance,
3 Adresse, 4 Rue, 5 Pays d'origine

Membership of the fischertechnik club

We have set up a fischertechnik Club to inform you about all the fischertechnik news and developments. In addition, the Club Magazine provides interesting entertainment. You can join the Club by submitting a constructional concept of some kind or other (drawing or photograph will do). But do not forget to state your name, date of birth and address. Your membership card will then arrive together with the latest club news.

Vi preghiamo di indicare in calce il Vs. indirizzo e la Vs. età come segue:

1 Nome, 2 Data di nascita
3 Abitazione, 4 Via, 5 Paese

Jullie adres en leeftijd hieronder als volgt vermelden:

1 Naam, 2 Geboortedatum,
3 Woonplaats, 4 Straat, 5 Land

Le club fischertechnik et son adhésion

Pour vous, nous avons créé le Club fischertechnik. Il vous renseignera sur toutes les nouveautés fischertechnik. De plus, le journal du Club vous propose des divertissements intéressants. Vous pouvez adhérer au Club en nous adressant une idée de construction (un dessin ou une photo suffit). Mais n'oubliez pas d'indiquer votre nom, la date de votre naissance et votre adresse exacte. Votre carte d'adhésion vous parviendra en même temps que le plus récent journal du Club.

Ich möchte Mitglied im fischertechnik-Club werden

I would like to become a member of the fischertechnik club

Je désirerais être membre du club fischertechnik

1

2

3

4

5

Il Club-fischertechnik e le norme per diventarne socio

Abbiamo instaurato per Voi un club fischertechnik. Esso informa su tutte le novità fischertechnik. Inoltre, la rivista del club offre una conversazione interessante. Potete diventare socio del club, se inviate un'idea costruttiva (sufficiente disegno o foto). Però, non dimenticate di indicare nome, data di nascita ed indirizzo. Ricevete il Vs. tesserino di socio assieme alle nuovissime informazioni del club.

De fischertechnik-club en het lidmaatschap

Wij hebben voor jullie een fischertechnik-club opgericht. Die informeert jullie over alle nieuwigheden van de fischertechnik. Verder biedt de club-tijdschrift interessante ontspanning. Lid van die club kunnen jullie worden, wanneer jullie een bouwidee (tekening of foto is voldoende) opsturen. Maar vergeet niet, naam, geboortedatum en adres aan te geven. Dan krijgen jullie, tezamen met de nieuwste club-mededelingen, ook een kaart van lidmaatschap.

Vorrei diventare socio del Club-fischertechnik

Ik wil graag lid van de fischertechnik-club worden

An den fischertechnik-Club

**D-7241 Tumlingen
Krs. Freudenstadt**



fischertechnik von den Fischer-Werken, aus denen auch die weltbekannten grauen Nylon-Dübel kommen.

fischertechnik comes from the Fischer Factories in Western Germany which also make the world-famous Nylon Fixing Devices.

fischertechnik fabriqué par les usines Fischer mondialement connues par sa gamme de chevilles grises en Nylon.

fischertechnik dagli stabilimenti Fischer-Werke dai quali provengono anche i tasselli di Nylon grigi rinomati in tutto il mondo.

fischertechnik van de Fischer Fabrieken, waar ook de wereldbekende grijze Nylon-pluggen vandaan komen.

